



FAKRO CREA IL COMFORT NELLE CASE DI TUTTO IL MONDO

BRUNO PERNPRUNER



IL GRUPPO FAKRO



Il Gruppo **FAKRO** conta attualmente

- **12** stabilimenti di produzione
- **15** aziende di distribuzione
- **3.300** dipendenti

FAKRO è una società per azioni con a capo il suo fondatore. Costituita nel 1991, la sede centrale è a Nowy Sącz.

Nell'arco di pochi anni la piccola società si è trasformata in una grande multinazionale, leader nella produzione e nella vendita di finestre da tetto in Polonia e presente in altri 15 Paesi nel Mondo.

IL GRUPPO FAKRO



Il gruppo FAKRO è costituito da diverse aziende di distribuzione localizzate in tutto il mondo.

Il Gruppo FAKRO è tra i maggiori operatori al mondo nel settore delle finestre da tetto e ha una quota di mercato pari al 15%.

Le esportazioni rappresentano più del **70%** dei ricavi di vendita dell'Azienda.

IL GRUPPO FAKRO IN ITALIA

I prodotti FAKRO sono presenti sul mercato italiano da oltre 10 anni.

Dal mese di gennaio 2011 è presente FAKRO Italia Srl, filiale diretta della Società FAKRO, con la propria sede commerciale e logistica a Verona.



La Mission di FAKRO è portare il confort nelle case di tutto il Mondo. Le finestre, come tutti i prodotti FAKRO, sono sicuri e garantiti e contribuiscono al risparmio energetico e alla salvaguardia dell'ambiente.

UNA GAMMA COMPLETA IN TUTTO



Finestre da tetto



Lucernari da tetto



Raccordi



**Accessori
per le finestre**



Comando elettrico



**Accessori
per il montaggio**



**Membrane
da tetto**



Lucernari tubolari



Collettori solari



Scale per soffitta

FINESTRE DA TETTO: L'OFFERTA



**Finestra con
apertura a bilico**



**Finestra con asse
di rotazione decentrato**



**Finestra con asse
di rotazione decentrato
e con ante sottolucente**



**Finestre
a doppia apertura**



**Finestre
panoramiche**



**Finestre
balcone**



**Finestre
ad angolo**



**Lucernari da tetto
termoisolanti**

ACCESSORI ESTERNI

Gli accessori esterni costituiscono una efficace riduzione del calore solare: rallentano l'azione dei raggi solari prima del vetro riducendo così il flusso di calore impedendo allo stesso di surriscaldare velocemente la mansarda.



*Avvolgibile
esterno ARZ*



*Tende parasole
esterne AMZ*

La tenda parasole esterna
protegge
dal calore, fino a

volte
più efficacemente
dalla tenda interna oscurante



ACCESSORI INTERNI

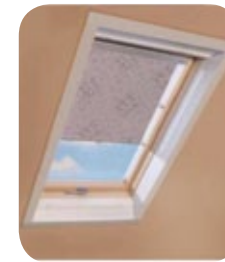
Gli accessori interni proteggono dall'eccessiva luce solare, ma costituiscono anche un elemento decorativo.



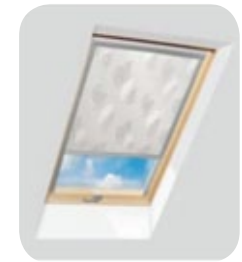
Veneziana AJP



Tenda plissettata APS



Tenda ombreggiante ARS



Tenda ombreggiante ARP

Dai test effettuati è evidente come gli accessori esterni (tenda parasole / persiana avvolgibile) siano particolarmente adatti e performanti per proteggere l'ambiente dal calore.

Gli accessori interni svolgono una ridotta protezione dal calore, ma grazie alla loro funzionalità, ci permettono di regolare il flusso di luce svolgendo una funzione di decorazione grazie alla vasta gamma di modelli e colori.



Tenda oscurante ARF

DAL GOVERNO INCENTIVI NEL DECRETO SVILUPPO: LE FINESTRE DA TETTO PER IL RECUPERO E LA VALORIZZAZIONE DEI SOTTOTETTI

Le spese per la sostituzione dei vecchi infissi, effettuate entro il 31 dicembre 2012, potranno ancora godere delle detrazioni fiscali del 55%, finalizzate alla qualificazione energetica degli edifici.

A stabilirlo è il cosiddetto “Decreto Salva Italia”, (decreto legge del 6 dicembre 2011 n. 201 “Disposizioni urgenti per la crescita, l’equità e il consolidamento dei conti pubblici”, pubblicato sul S.O. n. 251 alla G.U. n. 284 del 6/12/2011) che, nell’ambito dell’art. 4, proroga per tutto il 2012 gli incentivi del 55% .



DAL GOVERNO INCENTIVI NEL DECRETO SVILUPPO: LE FINESTRE DA TETTO PER IL RECUPERO E LA VALORIZZAZIONE DEI SOTTOTETTI

Per poter usufruire delle agevolazioni, i serramenti acquistati devono rispettare i cosiddetti valori di trasmittanza termica indicati in base alla zona climatica di appartenenza. Il beneficio è stato introdotto per la prima volta nel 2006, quando venne stabilito che la sostituzione delle vecchie finestre con nuove finestre performanti dal punto di vista isolante, rientrasse negli interventi di “riqualificazione energetica” degli edifici. Per questa ragione, viene incentivata la sostituzione delle vecchie finestre che causano grandi dispersioni energetiche con serramenti performanti attraverso benefici fiscali che consentono di ottenere detrazioni sull’IRPEF pari al 55% della spesa sostenuta.

Legenda

GG = gradi giorno

- **Zona A** GG≤600
(Lampedusa)
- **Zona B** 601≤GG≤900
(Crotone, Agrigento, Catania, Siracusa, Trapani, Messina, ...)
- **Zona C** 901≤GG≤1400
(Imperia, Caserta, Lecce, Cosenza, Ragusa, Sassari, ...)
- **Zona D** 1401≤GG≤2100
(Trieste, La Spezia, Forlì, Isernia, Foggia, Caltanissetta, Nuora, ...)
- **Zona E** 2101≤GG≤3000
(Aosta, Sondrio, Bolzano, Udine, Rimini, Frasinate, Enna, ...)
- **Zona F** GG≤3001
(Cuneo, Belluno, ...)



LA GAMMA TERMICA PER SODDISFARE L'INCENTIVO

			
U3	U5	U6	U8
TERMOISOLANTE PROFI	SUPER TERMOISOLANTE	SUPER TERMOISOLANTE	PASSIVO
1,1 W/m ² K	0,5 W/m ² K	0,5 W/m ² K	0,3 W/m ² K
VETROCAMERA	DOPPIO VETROCAMERA	DOPPIO VETROCAMERA	TRIPLO VETROCAMERA



I PLUS DI FAKRO FINESTRE SUPER-TERMOISOLANTI

Coefficienti di trasmittanza termica della gamma di finestre FAKRO:

- FTP-V U3 e FTP-V L3 - coefficiente di trasmittanza $U_w = 1,3 \text{W/m}^2\text{K}$
- FTP-V U5 - coefficiente di trasmittanza $U_w = 0,97 \text{W/m}^2\text{K}$
- FTT U6 Thermo - coefficiente di trasmittanza $U_w = 0,81 \text{W/m}^2\text{K}$
- FTT U8 Thermo - coefficiente di trasmittanza $U_w = 0,58 \text{W/m}^2\text{K}$



I PLUS DI FAKRO FINESTRE SUPER-TERMOISOLANTI

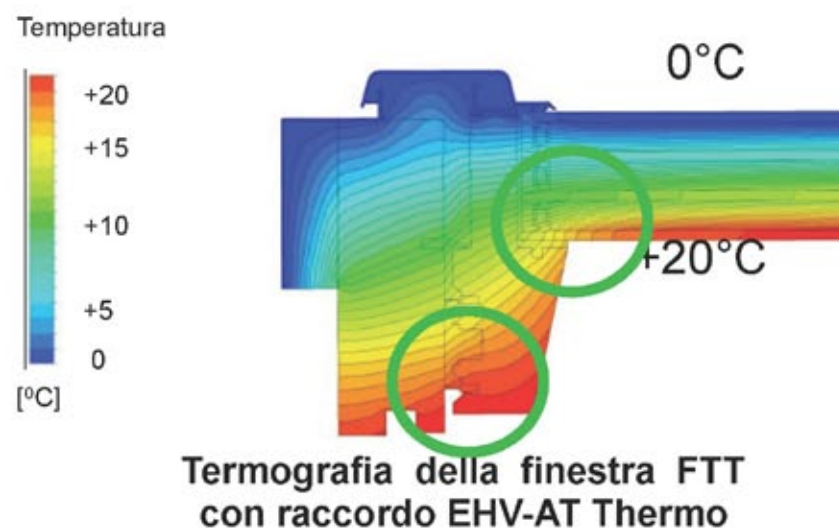
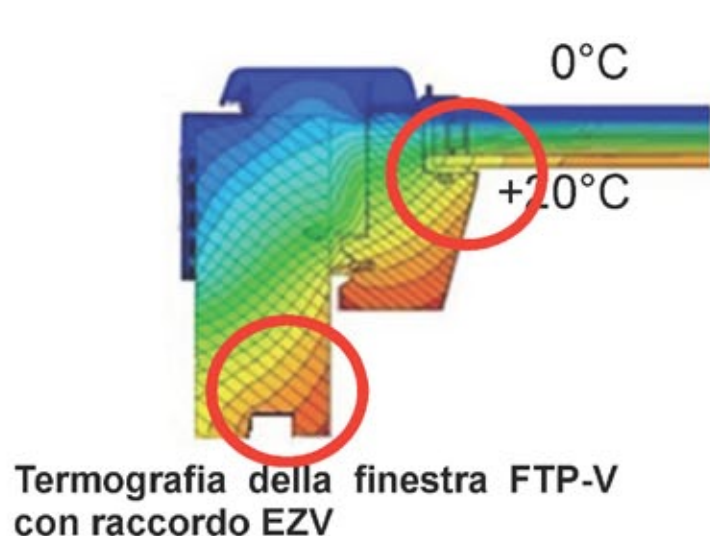
■ La nuova finestra da tetto FTT Thermo è stata progettata in conformità con i requisiti degli **edifici passivi**. L'innovativa tecnica di costruzione assicura ottimi parametri, garantendo il massimo risparmio energetico.





I PLUS DI FAKRO FINESTRE SUPER-TERMOISOLANTI

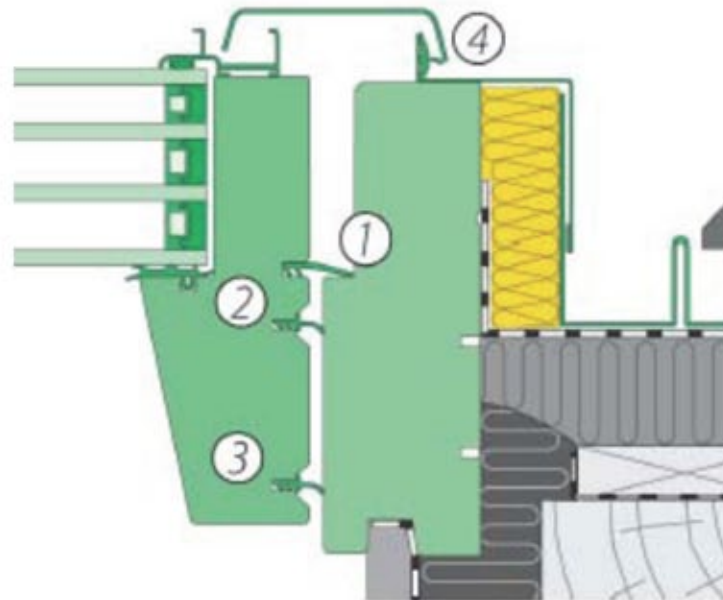
Migliore isolamento termico delle finestre



La nuova finestra da tetto FTT Thermo garantisce un reale risparmio di energia termica.



I PLUS DI FAKRO FINESTRE SUPER-TERMOISOLANTI



L'alta termo-isolazione della finestra è assicurata dal sistema di tenuta quadruplo, che comprende:

- (1) guarnizione di tenuta,
- (2,3) due guarnizioni perimetrali,
- (4) guarnizione nei profili di rivestimento laterali del telaio.

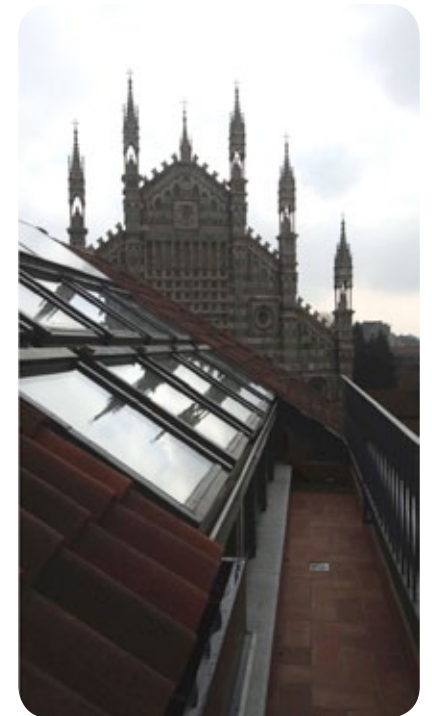
FAKRO SCELTA PER UN INTERVENTO DI RISTRUTTURAZIONE A MONZA



Le finestre **FAKRO**, grazie alle ottime prestazioni di insonorizzazione, completano e arricchiscono l'intervento di ristrutturazione di un edificio e di recupero di un sottotetto esistente nel suggestivo centro storico di Monza, a due passi dal Duomo.

FAKRO SCELTA PER UN INTERVENTO DI RISTRUTTURAZIONE A MONZA

Ulteriore importante obiettivo, da raggiungere nella realizzazione, era quello di recuperare un edificio in centro storico avvicinando risultati apprezzabili anche dal punto di vista del **contenimento degli sprechi energetici e dell'abbattimento dell'inquinamento acustico.**



FAKRO SCELTA PER UN INTERVENTO DI RISTRUTTURAZIONE A MONZA



Notevole importanza per la riuscita del recupero è stata data alla scelta degli infissi.

Per soddisfare i presupposti tecnico-architettonici si è scelto di impiegare le finestre **FTU/D L3 di FAKRO**, che offrono prestazioni rilevanti per l'insonorizzazione degli ambienti interni.

FAKRO SCELTA PER UN INTERVENTO DI RISTRUTTURAZIONE A MONZA



Le finestre combinate FTU/D L3, in legno di pino e rifinite con la vernice poliuretanica di colore bianco, si caratterizzano, inoltre, per una maggiore resistenza all'umidità.

La finestra inferiore per gli assemblaggi in gruppi verticali costituisce il prolungamento delle finestra da tetto verso il basso. Questo abbinamento consente una migliore illuminazione dell'ambiente e migliora il campo visivo. Il vetro esterno è un vetro temprato ad alta resistenza agli urti. Il vetro interno è un vetro laminato che protegge ulteriormente la finestra.

**APPUNTAMENTO
ALLO STAND FAKRO
PAD. 9 STAND L01-M02**



**GRAZIE
PER L'ATTENZIONE**